

# SN 60-Zelle Polykristalline PV-Modul

SN250P-10 / SN255P-10 / SN260P-10 / SN265P-10



## 250 ~ 265 Watt

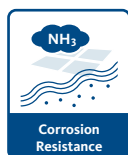
Mit Herstellung von PV-Modulen seit 1991, ist S-Energy einer der erfahrensten Modulproduzenten in der Solarindustrie. Referenzen mit mehr als 20 Jahre Betriebsdaten unterstützen S-Energy's Ansehen mit sehr hoher Qualität und Leistung für Solarinvestoren. Die innovative SN-Serie ist mit fortschrittlichen Design, Konstruktion und Leistung branchenführend. Die SN-Serie ist das ideale Modul für jede Systemgröße und für jedes Umfeld. Das qualitative und lange Lebensdauer der S-Energy's SN-Serie bietet großes Vertrauen und Sicherheit für jeden unserer Kunden.

### Merkmale



#### VERBESSERTE EXTERNE LAST / AUSWIRKUNG

Schneelast : 5,400 Pa (30T) / 8,400 Pa (40T)  
Windlast : 2,400 Pa (30T) / 5,400 Pa (40T)  
Hagelschlag : 30.7 m/s (speed ball)



#### UMWELT BESTÄNDIGKEIT

Geeignet für extreme Umweltverhältnisse  
Hohe Salz- und Ammoniakbeständigkeit  
(zertifiziert bei TÜV Rheinland)



#### LEISTUNGSVORTEIL

25-Jahre , lineare Leistungsgarantie  
> 97,5% Nennleistung im 1. Jahr  
Positive Leistungstoleranz von bis zu + 5W



#### PID BESTÄNDIGKEIT

Verbesserte PID Verhalten



#### BRANDSCHUTZ

UL1703 Brandklassifizierung : Typ 1, Typ 2



#### AVAILABLE IN TWO THICKNESSES

Standard ( 30T ) und 40T für mehrere Haltbarkeit



### Qualifikation & Zertifizierung

IEC 61215 & 61730, UL1703  
ISO 9001, ISO 14001, OHSAS 18001



### Mechanische Kenndaten

Solarzellen	Polykristallin 156mm x 156 mm (6 Inch)
Zellenanzahl	60 Zellen, 6 x 10 matrix
Abmessungen	1650 x 990 x 30 mm (30T) / 1650 x 990 x 40 mm (40T)
Gewicht	17 kg (37,48 lbs) / 17,5kg (38,58 lbs)
Deckglas	Hohe Lichtdurchlässigkeit, geringer Eisengehalt, temperiertes Glas
Rahmen	Eloxierter Aluminiumrahmen (Silver / Black)
DC-Kabel	PV-Draht (PV1-F), 12 AWG (4mm <sup>2</sup> ) / Kabellänge: 1000 mm
Steckverbinder	MC4 ansteckbar

### Garantie

Produktgarantie	10 Jahre Produktgarantie
Leistungsgarantie	1 Jahr Mindestspitzenleistung: 97,5%
	2. bis 24. Jahr Nennleistung : Maximaler jährlicher Leistungsrückgang von 0,7%/a
	25. Jahr : Garantierte Leistung 80,7%

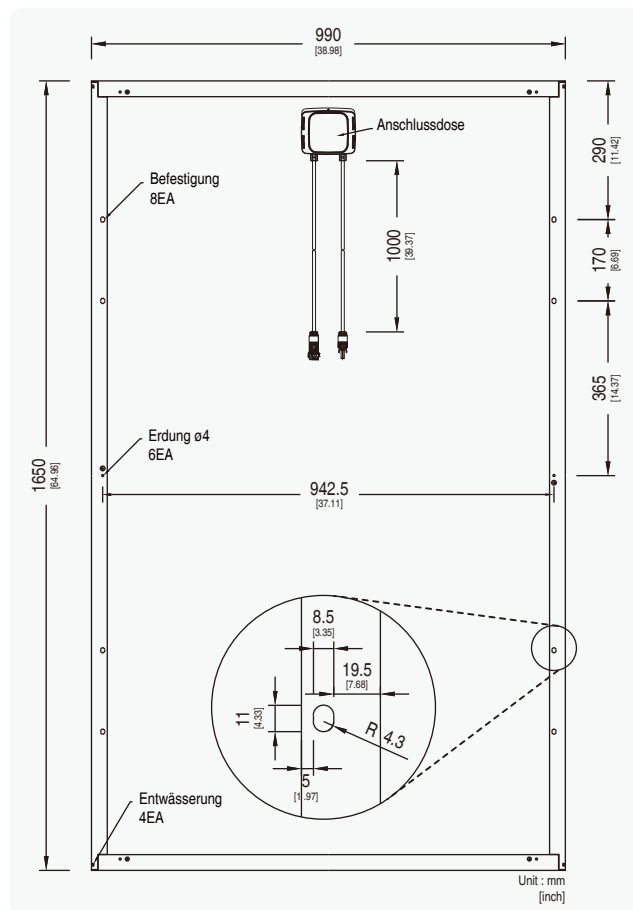
# SN 60-Zelle Polykristalline PV-Modul

SN250P-10 / SN255P-10 / SN260P-10 / SN265P-10



## Elektrische Kenndaten

STC (Strahlungsintensität 1000W/m <sup>2</sup> , Zelltemperatur 25°C, AM=1,5)	SN250P-10	SN255P-10	SN260P-10	SN265P-10
Nennleistung (P <sub>max</sub> )	250W	255W	260W	265W
Nennspannung (V <sub>mp</sub> )	29,7V	30,0V	30,2V	30,7V
Nennstrom (I <sub>mp</sub> )	8,42A	8,50A	8,60A	8,64A
Garantierte Mindestleistung P <sub>max</sub>	250W	255W	260W	265W
Kurzschlussstrom (I <sub>sc</sub> )	8,86A	8,93A	8,98A	9,24A
Leerlaufspannung (V <sub>oc</sub> )	37,3V	37,6V	38,0V	38,1V
Modulwirkungsgrad	15,30%	15,61%	15,92%	16,22%
Betriebstemperatur	-40°C to + 85°C			
Maximale System-Nennspannung	1000V <sub>DC</sub> (IEC / UL)			
maximalen Sicherungsbeurteilung	15A			
Maximale Absicherung	20,25A			
Leistungstoleranz	0 ~ +5 W			

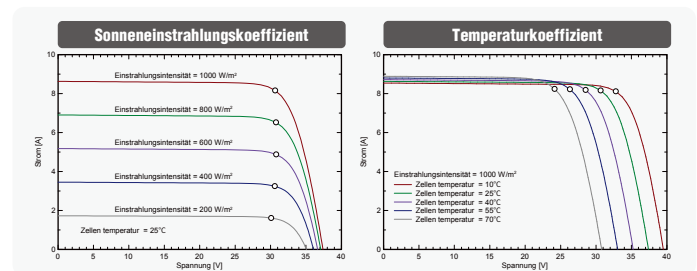


## Temperaturkoeffizient

Temperaturkoeffizient (I <sub>sc</sub> )	0,056 % / °C
Temperaturkoeffizient (V <sub>oc</sub> )	-0,301 % / °C
Temperaturkoeffizient (P <sub>max</sub> )	-0,398 % / °C
NOCT(T <sub>luft</sub> 20 °C ; Bestrahlungsstärke 800W/m <sup>2</sup> ; Wind 1m/s)	45±2 °C

## Verpackungseinheiten

	30T	40T
Container	40' DRY	40' H/C
Module pro Palette	25 Module	25 Module
Paletten pro Container	26 Paletten	26 Paletten
Module pro Container	650 Module	650 Module



## Bemerkungen :

Messtoleranz P<sub>max</sub> : ± 2,5%

S-Energy verwendet einen AAA - Klassen-Simulator

Technische Änderungen im Rahmen der Produktentwicklung sowie Fehler und Irrtümer vorbehalten.

Dokument: SE-Datenblatt\_SN 60-Zelle\_3BB\_2015\_DE\_V03

### S-Energy Co., Ltd.

Address. 3rd Fl., Miraeasset Tower, 685, Sampyeong-dong, Bundang-gu, Seongnam-si, Gyeonggi-do 463-400, Republic of KOREA  
Tel. +82-70-4339-7100 Fax. +82-70-4339-7199 E-mail. inquiry@s-energy.com

### SEAI America, Inc. (d.b.a. S-Energy America)

Address. 20 Corporate Park, Suite 190, Irvine, CA 92606, U.S.A.  
Tel. +1-949-281-7897 Fax. +1-949-281-7893 E-mail. sales.us@s-energy.com

### S-Energy Japan Co., Ltd.

Address. 1-6-9, Koujimachi, Chiyoda-ku, Tokyo, DIK Koujimachi building 3F-A, Japan  
Tel. +81-3-6261-3759 Fax. +81-3-6261-3769 E-mail. toru.yasuda@s-energy.com