

S-Class Excellent

205 Wp ■ 210 Wp ■ 215 Wp ■ 220 Wp ■ 225 Wp ■ 230 Wp

Design und Ertragsleistung in Bestform

- Modulwirkungsgrad bis 15,5%
- Besonders ansprechende Designlösung in edlem Schwarz
- Leistungs- und handhabungsoptimierte Modulgröße
- Positive Leistungsklassifikation
- Antireflexglas sorgt für hohe Erträge auch bei diffuser Einstrahlung
- Auflast bis 5400 Pa
- Fertigung in der Centrosolar Sonnenstromfabrik, nach DIN EN ISO 9001:2008 und 14001:2009 zertifiziert
- 10 Jahre Produktgarantie*
- Leistungsgarantie bis zu 26 Jahre*



Qualität

Made in Germany

* Ausführliche Informationen entnehmen Sie bitte den Garantiebedingungen der Centrosolar AG.



- Qualified, IEC 61215
- Safety tested, IEC 61730
- Periodic Inspection



Salznebelprühtest nach DIN EN ISO 9227-NSS



S-Class Excellent monokristallin

Leistung bei STC*

Modultyp	S 215M54 Excellent	S 220M54 Excellent	S 225M54 Excellent	S 230M54 Excellent	
Nennleistung (Pmpp)	215	220	225	230	Wp
Kurzschlussstrom (Isc)	8,71	8,78	8,94	9,10	A
Leerlaufspannung (Uoc)	32,83	32,89	32,94	32,99	V
Spannung (Umpp)	26,88	27,26	27,61	27,98	V
Strom (Impp)	8,00	8,07	8,15	8,22	A
Wirkungsgrad η	14,5	14,8	15,1	15,5	%

* Unter Standardtestbedingungen STC (1000 W/m², Spektrum AM 1.5, Zelltemperatur 25 °C)

Leistung bei 800 W/m², NOCT, AM 1.5

Modultyp	S 215M54 Excellent	S 220M54 Excellent	S 225M54 Excellent	S 230M54 Excellent	
Nennleistung (Pmpp)	155	159	162	166	Wp
Kurzschlussstrom (Isc)	6,99	7,05	7,18	7,30	A
Leerlaufspannung (Uoc)	29,76	29,81	29,86	29,90	V
Spannung (Umpp)	23,76	24,10	24,41	24,74	V
Strom (Impp)	6,52	6,58	6,64	6,70	A

Thermische Eigenschaften

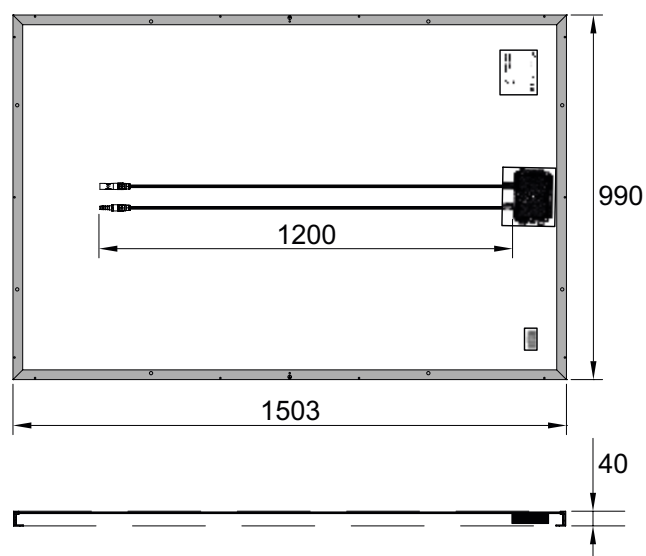
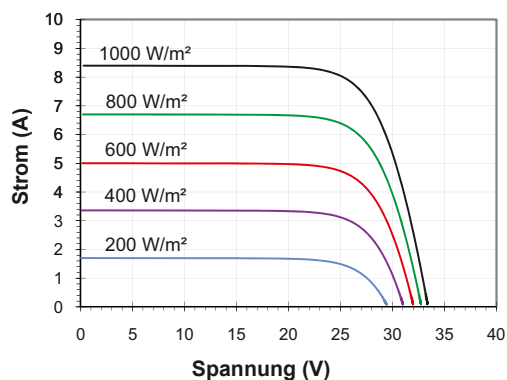
TK Pmpp	-0,45 %/K
TK Uoc	-0,36 %/K
TK Isc	0,028 %/K
NOCT	46 ± 2 °C

Weitere technische Angaben

Klassenbreite (positive Klassifizierung)	-0/+4,99 W
Max. Systemspannung	1000 V
Gewicht	17,5 ± 0,5 kg
Rückstrombelastbarkeit IR	15 A
Messgenauigkeit Pmpp bei STC	± 3 %

Verwendete Materialien

Zellanzahl	54
Zellabmessung	156 mm x 156 mm
Vorderseite	gehärtetes Solarglas
Anschlussdose	IP65



S-Class Excellent polykristallin

Leistung bei STC*

Modultyp	S 205P54 Excellent	S 210P54 Excellent	S 215P54 Excellent	S 220P54 Excellent	
Nennleistung (Pmpp)	205	210	215	220	Wp
Kurzschlussstrom (Isc)	8,49	8,66	8,71	8,78	A
Leerlaufspannung (Uoc)	32,67	32,78	32,83	32,89	V
Spannung (Umpp)	26,38	26,45	26,88	27,26	V
Strom (Impp)	7,77	7,94	8,00	8,07	A
Wirkungsgrad η	13,8	14,1	14,5	14,8	%

* Unter Standardtestbedingungen STC (1000 W/m², Spektrum AM 1.5, Zelltemperatur 25 °C)

Leistung bei 800 W/m², NOCT, AM 1.5

Modultyp	S 205P54 Excellent	S 210P54 Excellent	S 215P54 Excellent	S 220P54 Excellent	
Nennleistung (Pmpp)	148	151	155	159	Wp
Kurzschlussstrom (Isc)	6,81	6,95	6,99	7,05	A
Leerlaufspannung (Uoc)	29,61	29,71	29,76	29,81	V
Spannung (Umpp)	23,31	23,38	23,76	24,10	V
Strom (Impp)	6,33	6,47	6,52	6,58	A

Thermische Eigenschaften

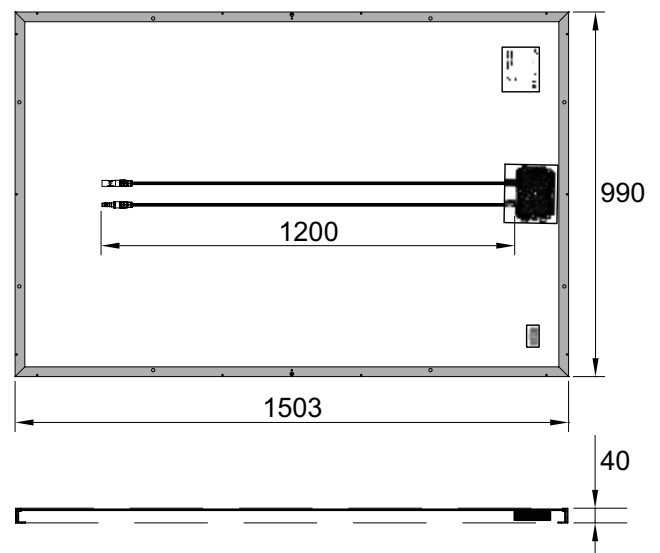
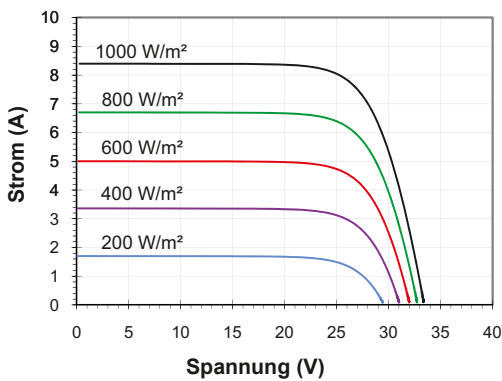
TK Pmpp	-0,45 %/K
TK Uoc	-0,36 %/K
TK Isc	0,028 %/K
NOCT	46 ± 2 °C

Weitere technische Angaben

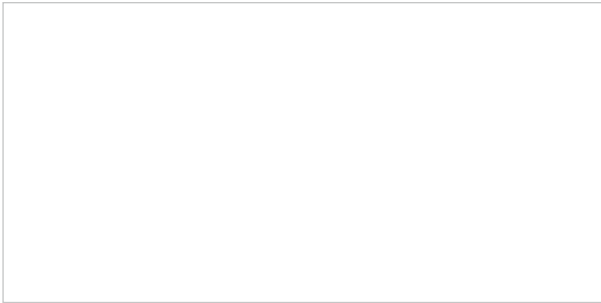
Klassenbreite (positive Klassifizierung)	-0/+4,99 W
Max. Systemspannung	1000 V
Gewicht	17,5 ± 0,5 kg
Rückstrombelastbarkeit IR	15 A
Messgenauigkeit Pmpp bei STC	± 3 %

Verwendete Materialien

Zellanzahl	54
Zellabmessung	156 mm x 156 mm
Vorderseite	gehärtetes Solarglas
Anschlussdose	IP65



Ihr CENTROSOLAR Partner:



Sunshine is our business.

GERMANY

CENTROSOLAR AG
Stresemannstraße 163
22769 Hamburg
GERMANY
Tel.: +49 40 391065-0
hamburg@centrosolar.com

CENTROSOLAR AG
Otto-Stadler-Straße 23c
33100 Paderborn
GERMANY
Tel.: +49 5251 50050-0
paderborn@centrosolar.com

CENTROSOLAR AG
Daimlerstraße 22
87437 Kempten
GERMANY
Tel.: + 49 831 540214-0
kempten@centrosolar.com

INTERNATIONAL

CENTROSOLAR AMERICA INC.
8350 E. Evans Road, Suite E-1
Scottsdale, AZ 85260
USA
Tel.: +1 480 3482555
info.usa@centrosolar.com

CENTROSOLAR BELGIUM BVBA
Uitbreidingstraat 80
2600 Berchem
BELGIUM
Tel.: +31 344 767002
info.benelux@centrosolar.com

CENTROSOLAR BENELUX B.V.
De Prinsenhof 1.05
4004 LN Tiel
THE NETHERLANDS
Tel.: +31 344 767002
info.benelux@centrosolar.com

CENTROSOLAR CANADA INC.
3415 14th Avenue, Unit C
Markham, Ontario, L3R OH3
CANADA
Tel.: +1 9056044012
info.can@centrosolar.com

CENTROSOLAR FOTOVOLTAICO
ESPAÑA S.L.
Moll de Barcelona s/n
Edifici Nord, 7a planta
08039 Barcelona
SPAIN
Tel.: +34 93 3435048
info.espana@centrosolar.com

CENTROSOLAR FRANCE SARL
Espace Européen
15, chemin du Saquin, Batiment G
69130 Ecully
FRANCE
Tel.: +33 4 69848210
info.france@centrosolar.com

CENTROSOLAR HELLAS MEPE
Ag. Alexandrou 57-59
17561 Paleo Faliro
GREECE
Tel.: +30 210 6228791
info.hellas@centrosolar.com

CENTROSOLAR ITALIA S.R.L.
V.le del Lavoro 33
37036 S. Martino B.A. Verona
ITALY
Tel.: +39 045 8781225
info.italia@centrosolar.com

CENTROSOLAR UK LTD
Building 3, Chiswick Business Park
566 Chiswick High Road
London W4 5YA
GREAT BRITAIN
Tel.: +44 20 88495740
info.uk@centrosolar.com