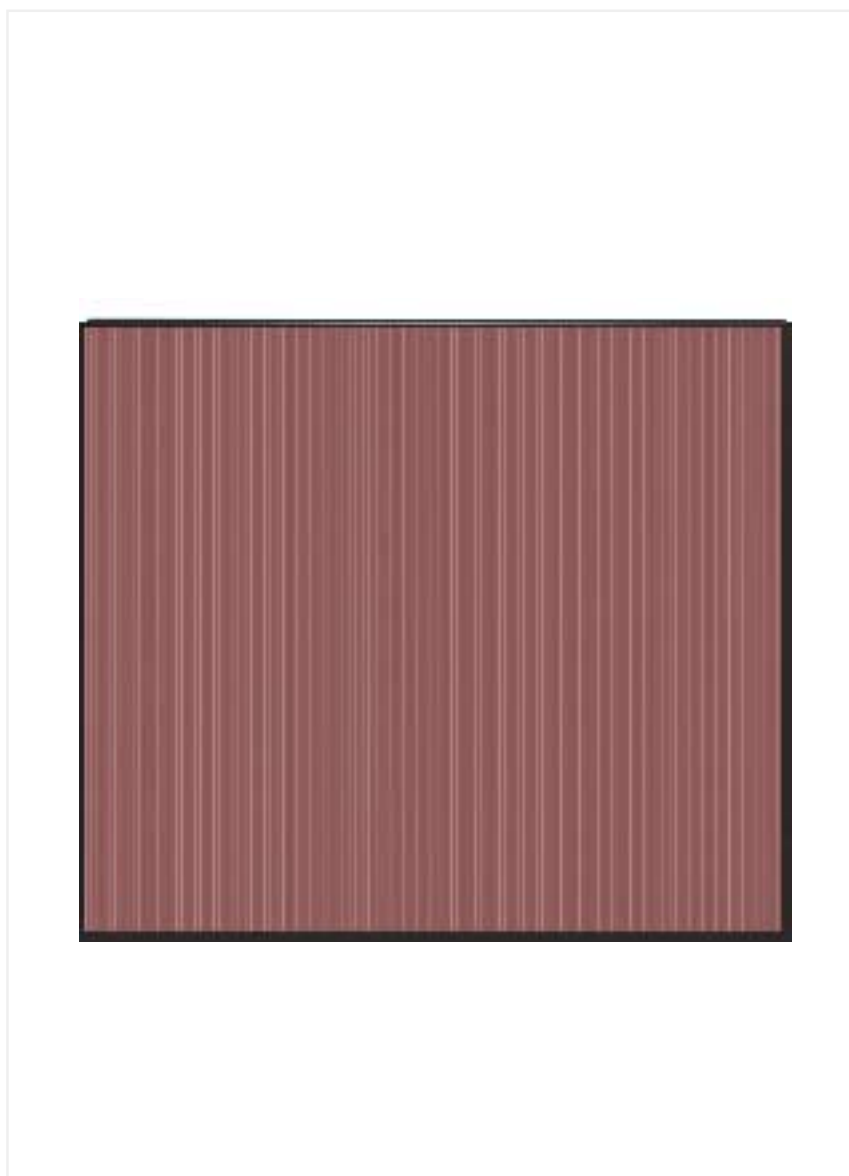


SOLARMODULE

Silizium-Dünnsfilm

Kaneka K60



Qualität

- IEC 61646 getestet und zertifiziert (in Vorbereitung)
- Schutzklasse II für Systeme bis 530 V (in Vorbereitung)

Garantie

- 25 Jahre Leistungsgarantie (80 %)*
- 12 Jahre Leistungsgarantie (90 %)*
- 5 Jahre Produktgarantie *

Ertragssicherheit

- Leistungstoleranz + 10 % ... - 5 %
- höhere Anlagenerträge durch höhere Anfangsleistung
- hohe Erträge auch bei hohen Modultemperaturen

Ökologische Vorteile

- extrem niedriger Materialverbrauch
⇒ Energierücklaufzeit weniger als 2 Jahre

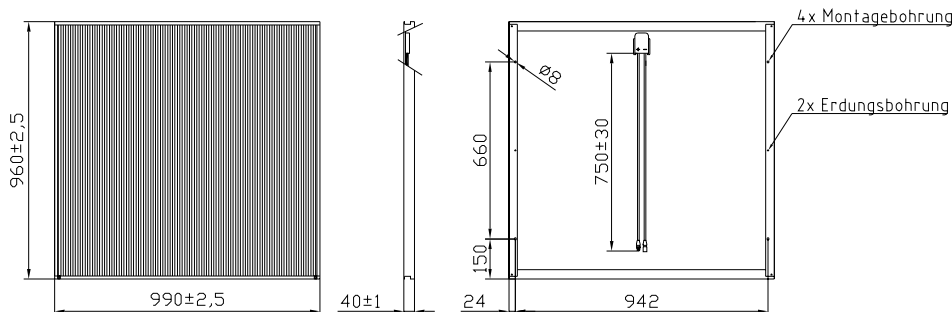
Design

- homogene Farbgebung von Rahmen und Fläche ⇒ hochwertiges, harmonisches Erscheinungsbild



Ihre Vorteile auf einen Blick

- Leistungstoleranz + 10 % ... - 5 %
- IEC 61646 getestet und zertifiziert (in Vorbereitung)
- Schutzklasse II für Systeme bis 530 V (in Vorbereitung)
- Leistungsgarantie 25 Jahre (80 %), 12 Jahre (90 %)*
- Produktgarantie 5 Jahre *
- höhere Anlagenerträge durch höhere Anfangsleistung
- hohe Erträge auch bei hohen Modultemperaturen
- Ökologischer Vorteil – extrem niedriger Materialverbrauch ⇒ Energierücklauf weniger als 2 Jahre
- anschlussfertig mit Kabeln und Multi-Contact-Steckverbindern
- integrierte Bypassdioden
- 100 %-Endkontrolle



Achtung:
Die Laserlinien müssen mindestens 10° geneigt sein. Bitte beachten sie die Montageanleitung.

Elektrische Werte unter Standardbedingungen:
1000 W/m²; 25°C; AM1,5.

Elektrische Leistungswerte +10 % ... - 5 %.
Sonstige elektrische Werte ± 10 %.

Änderungen, die dem Fortschritt dienen,
behalten wir uns vor.

* Maßgebend sind die vollständigen Garantiebedingungen in ihrer jeweils gültigen Fassung, welche Sie auf Anforderung von ihrem IBC-Fachpartner erhalten.

Technische Daten

		Stabilisierte Werte	Anfangswerte
Nennleistung	(Wp)	60,0	79,0
Garantierte Mindestleistung	(Wp)	57,0	75,05
Nennspannung	(V)	67,0	74,0
Nennstrom	(A)	0,90	1,06
Leerlaufspannung	(V)	92,0	96,0
Kurzschlussstrom	(A)	1,19	1,22
Maximale Systemspannung	(V)	530	
Länge	(mm)	960	
Breite	(mm)	990	
Höhe	(mm)	40	
Gewicht	(kg)	14,0	
Montagebohrungen Ø 8 mm	(Stück)	4	

Artikelnummer

204.012