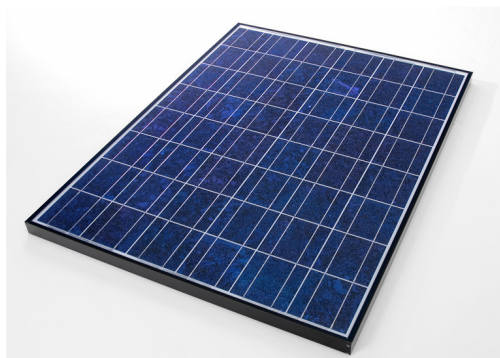




## Photovoltaikmodul FMC-155A



### Technische Daten bei STC Einstrahlung 1000 W/m<sup>2</sup> Zelltemperatur 25 °C AM 1,5

Bezeichnung		FMC-155A
Nennleistung	$P_{MPP}$	155 W <sub>peak</sub>
Leerlaufspannung	$U_{OC}$	28,9 V
Nennspannung	$U_{MPP}$	23,1 V
Kurzschlussstrom	$I_{SC}$	7,34 A
Nennstrom	$I_{MPP}$	6,71 A
maximale Systemspannung	$U$	750 V

#### Temperaturkoeffizienten

Strom	$\alpha I_{SC}$	+0,065 %/°C
Spannung	$\alpha U_{OC}$	-0,358 %/°C
Leistung	$\alpha P_{MPP}$	-0,491 %/°C

### Abmessungen (+/- 2mm) & Gewicht

Rahmen Länge	$l$	1280 mm
Rahmen Breite	$b$	960 mm
Rahmen Tiefe	$t$	35 mm
Gewicht	$M$	14,5 kg

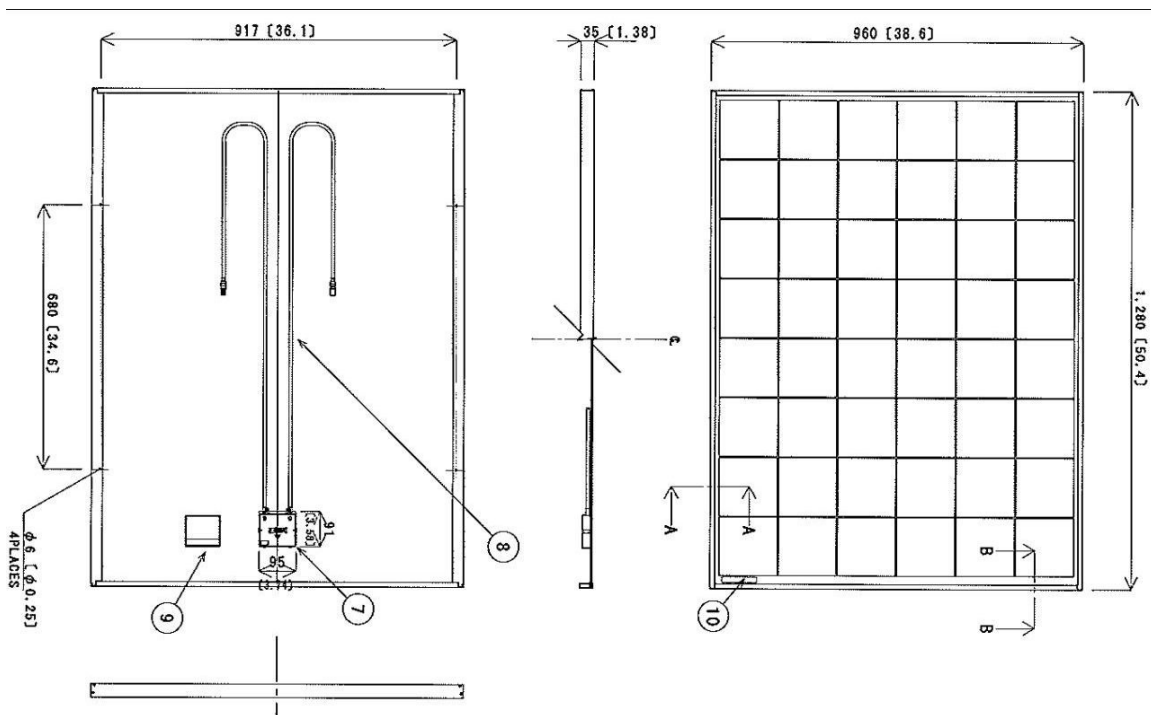
### Kenndaten

Zellentyp	Polykristallin
Modul Hersteller	Fujipream
Zellengröße	150 x 150 mm
Zellenanzahl	48 Stk.
Modul Wirkungsgrad	12,61%
Glasstärke	3,2 mm
Folien	EVA
Garantie vom Modulhersteller	25 Jahre
auf 80% $P_{MPP-MIN}$	
Leistungstoleranz	+10 / -5%

### Sonstiges

Anschluss	Kitani Stecker
Zertifikate in Vorbereitung	IEC 61215 TÜV Schutzklasse II

## Zeichnungen



Irrtümer und technische Änderungen vorbehalten!

soleos solar GmbH  
Lise-Meitner-Str.8  
53332 Bornheim-Sechtem  
Deutschland  
Tel: +49 (0) 2227 9291-0  
Fax: +49 (0) 2227 9291-22  
E-mail: [info@soleos-solar.de](mailto:info@soleos-solar.de)  
[www.soleos-solar.de](http://www.soleos-solar.de)

**Ihr Fachhändler:**