



EGing PV bringt modernste Fertigungstechnik zum Einsatz und produziert Module von höchster Qualität. Das Qualitätsmanagement der vollständig vertikal integrierten Produktion ist ISO 9001: 2008 zertifiziert. Leistung und Wirkungsgrad unserer Produkte haben sich in Dach- und Freilandanlagen bewährt.



Besonderheiten der EGing Module

Flexibilität:

Unser Management in der Materialbeschaffung macht es möglich, auf die individuellen Bedürfnisse der Kunden einzugehen und sie für verschiedene Systeme und Anwendungen mit maßgeschneiderten Modulen zu beliefern.

Garantien:

Produktgewährleistung*: 10 Jahre

Leistungsgarantie*: 10 Jahre ab Lieferdatum auf 90% der minimalen Nennleistung
25 Jahre ab Lieferdatum auf 80% der minimalen Nennleistung

Qualifikation und Zertifikate:

- ° TÜV: IEC 61215, IEC 61730
- ° VDE: IEC 61215, IEC 61730
- ° MCS
- ° CE

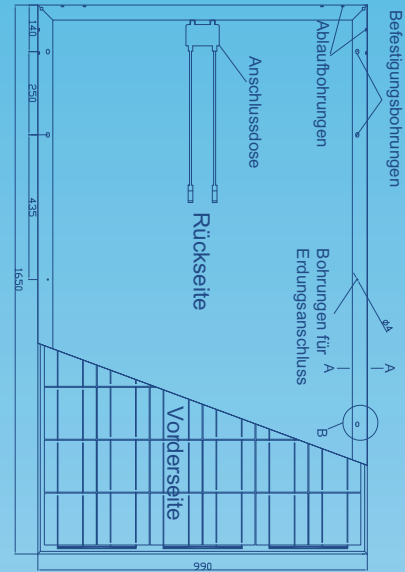
* Siehe unsere Garantiebedingungen. Änderungen und Irrtümer vorbehalten.



ELEKTRISCHE KENNGRÖßEN

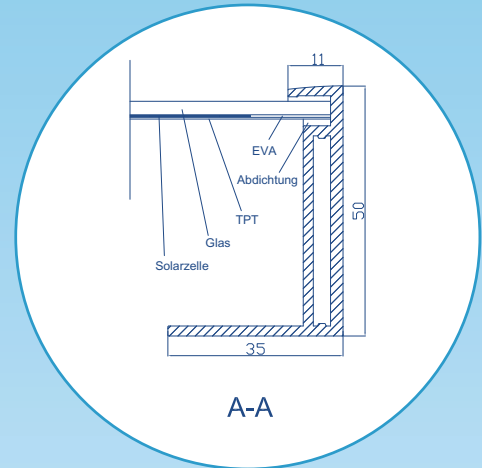
Nennleistung	W	225	230	235
Leistungstoleranz	%	0~+3	0~+3	0~+3
Spannung bei Maximalleistung	V	28.18	28.22	28.22
Strom bei Maximalleistung	A	7.99	8.15	8.33
Leerlaufspannung	V	36.74	36.76	36.76
Kurzschlussstrom	A	8.68	8.9	9.01
Modulwirkungsgrad	%	13.8	14.1	14.4
Maximale Systemspannung	V	1000	1000	1000
Maximale Rückstromfestigkeit	A	20	20	20
Temperaturkoeffizient	P _{max}	%/°C	-(0.43±0.05)	
	I _{sc}	%/°C	0.04±0.015	
	V _{oc}	%/°C	-(0.325±0.1)	

Standard-Testbedingungen: Lichteinstrahlung 1000 W/m², Modultemperatur 25 °C, Lichtspektrum von AM 1.5

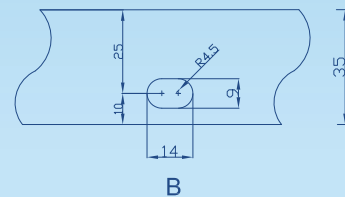
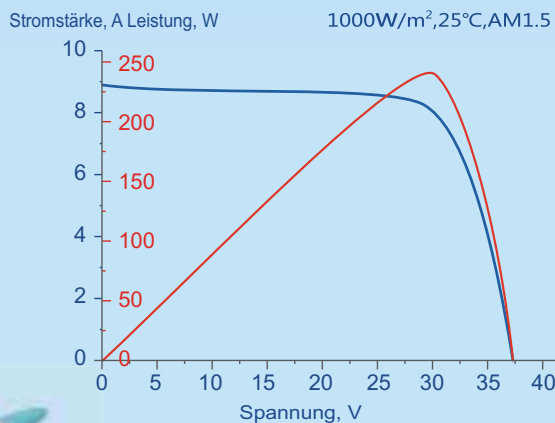


MECHANISCHE KENNGRÖßEN

Zellen pro Modul	Stück	60
Zellmaße	mm	156X156
Modulgröße	mm	1650X990X50
Gewicht	kg	19.5
Stecker		MC4 oder MC4 - kompatibel



I-V KENNLINIE



ABSOLUTE GRENZDATEN

Betriebstemperaturbereich	-40°C~+85°C
Schnee-/Windlast)	bis 5400 Pa
Widerstandsfähigkeit bei Hageleinschlag	25mm Eiskörner bei einer Geschwindigkeit von 23m/s