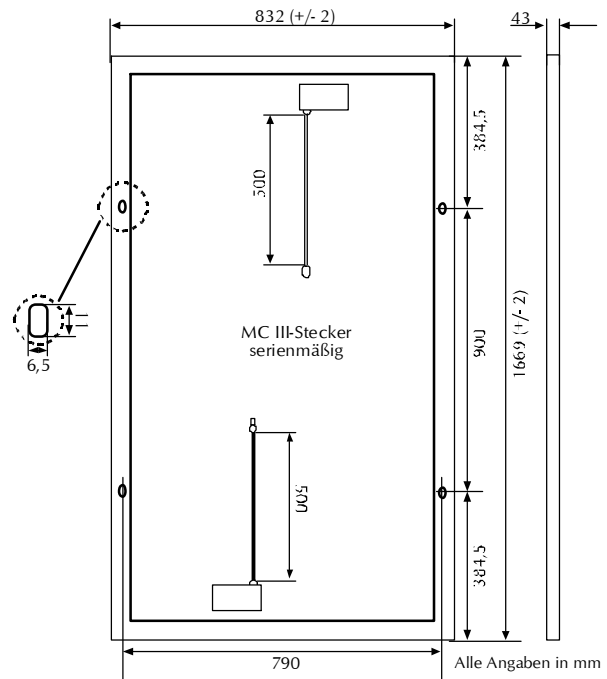
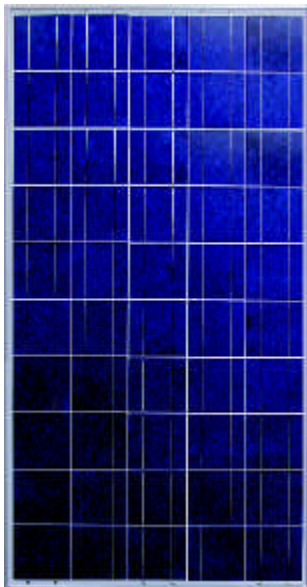


## SUNGLOBE E 175P



### PHYSIKALISCHE EIGENSCHAFTEN

Zelltyp	polykristallin
Zellgröße	156 × 156
Anzahl Zellen	50
Gewicht [kg]	19

### GARANTIE & ZERTIFIKATION

Schutzklasse II	in Vorbereitung
IEC 61215	in Vorbereitung
Produktgarantie	5 Jahre
Leistungsgarantie (90% auf P <sub>min</sub> )	10 Jahre
Leistungsgarantie (80% auf P <sub>min</sub> )	25 Jahre

### ENERGETISCHE EIGENSCHAFTEN

bei 1000W/m<sup>2</sup>; 25°C; AM 1.5

Nennspitzenleistung (P <sub>max</sub> ) [Wp]	175
Leistungstoleranz [%]	± 3,0
Kurzschlußstrom (I <sub>sc</sub> ) [A]	7,80
Leerlaufspannung (V <sub>oc</sub> ) [V]	30,70
Spannung bei Maximalleistung (U <sub>mpp</sub> ) [V]	24,30
Stromstärke bei Maximalleistung (I <sub>mpp</sub> ) [A]	7,21
Max. zulässige Systemspannung [VDC]	1.000
Temperaturkoeffizient [%/°C]	- 0,34

